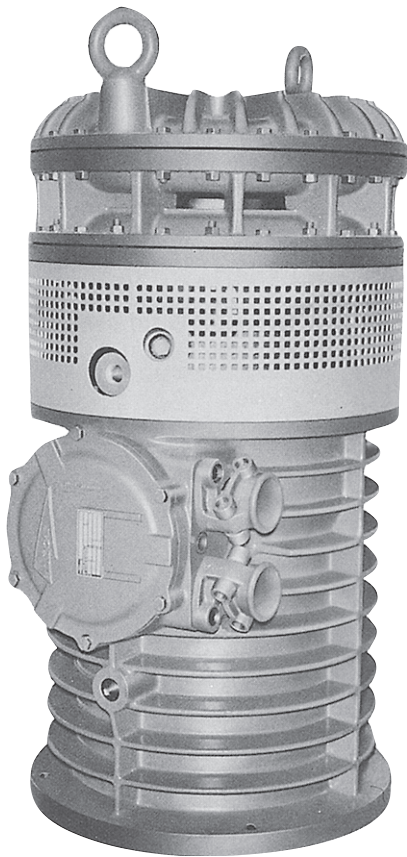


# Parts list

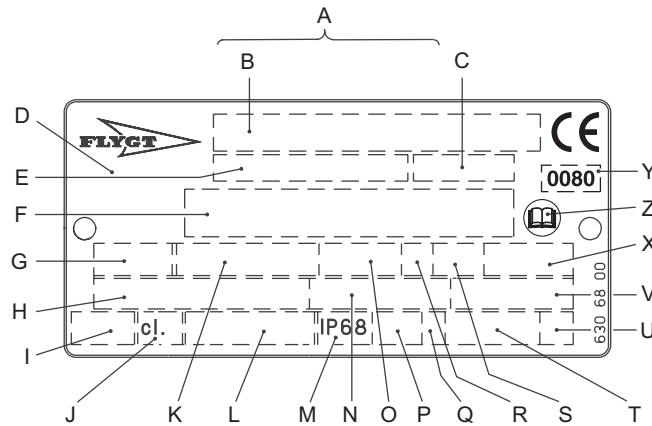
2400.402, 2400.402-U

Detaljlista  
Ersatzteilliste  
Liste des pièces de rechange



## How to read the data plate Erläuterungen zum Datenschild

## Hur man läser dataskylten Comment lire la plaque signalétique



### Data plate interpretation

- A Serial number
- B Product code + Number
- C Curve code / Propeller code
- D Country of origin
- E Product number
- F Additional information
- G Phase; Type of current; Frequency
- H Rated voltage
- I Thermal protection
- J Thermal class
- K Rated shaft power
- L International standard
- M Degree of protection
- N Rated current
- O Rated speed
- P Max. submergence
- Q Direction of rotation: L=left, R=right
- R Duty class
- S Duty factor
- T Product weight
- U Locked rotor code letter
- V Power factor
- X Max. ambient temperature
- Y Notified body. Only for EN-approved Ex-products
- Z Read Installation Manual

### Erläuterungen zum Datenschild

- A Serien-Nr
- B Produktcode + Kennummer
- C Kurven-Nr / Propellerkode
- D Herstellungsland
- E Produkt-Nr
- F Komplettierende Angaben
- G Phasenzahl; Stromart; Frequenz
- H Nennspannung
- I Thermischer Schütz
- J Isolationsklasse
- K Nennwellenleistung
- L Internationale Norm
- M Schutzart
- N Nennstrom
- O Nenndrehzahl
- P Max. Eintauchtiefe
- Q Drehrichtung: L=links, R=rechts
- R Betriebsklasse
- S Relative Einschaltdauer
- T Produktgewicht
- U Kodebuchstabe für blockierten Läufer
- V Leistungsfaktor
- X Max. Umgebungstemperatur
- Y Benannte Stelle. Nur für EN-Zugelassene Ex-Produkte
- Z Installationshandbuch lesen

### Dataskylt inskription

- A Seriennummer
- B Produktkod + Nummer
- C Kurv- / Propellerkod
- D Tillverkningsland
- E Produktnummer
- F Kompletterande uppgifter
- G Fastal; Strömart; Frekvens
- H Märkspänning
- I Termoskydd
- J Isolationsklass
- K Märkeffekt
- L Internationell standard
- M Skyddsklass
- N Märkström
- O Varvtal
- P Max. nedsänkingsdjup
- Q Rotationsriktning: L=vänster, R=höger
- R Driftklass
- S Driftfaktor
- T Produktvikt
- U Kodbokstav för låst rotor
- V Effektfaktor
- X Max. omgivningstemperatur
- Y Ackrediterat organ. Endast för EN-godkända Ex-produkter
- Z Läs Installationshandboken

### Légende de la plaque signalétique

- A N° de série
- B Code de produit + N°
- C N° de courbe / Code d'hélice
- D Pays de fabrication
- E N° de produit
- F Informations complémentaires
- G Phases; Type de courant; Fréquence
- H Tension nominale
- I Protection thermique
- J Classe d'isolation
- K Puissance nominale sur l'arbre
- L Norme internationale
- M Classe de protection
- N Intensité nominale
- O Vitesse de rotation
- P Profondeur d'immersion maxi
- Q Sens de rotation: L=gauche, R=droite
- R Classe de fonctionnement
- S Facteur de marche
- T Poids de produit
- U Code alphabétique rotor verrouillé
- V Facteur de puissance
- X Température ambiante maxi
- Y Organisme notifié. Seulement pour les Ex-produits EN-approuvés
- Z Lisez attentivement le manuel d'installation

## Guarantee Garantie

## Garanti Garantie

The provision of the manufacturer's guarantee applies only under the condition that genuine Flygt spare parts are used and that the repair and service work is carried out by a workshop authorized by Flygt.

The terms of the guarantee apply only providing the product is used in accordance with the instructions and in applications for which it is intended.

Flygt guarantees that a spare parts stock will be kept for 10 years after the manufacture of this product has been discontinued.

The manufacturer reserves the right to alter specifications and design.

Die Garantiebestimmungen des Herstellers gelten nur unter der Voraussetzung, daß Original Flygt Ersatzteile verwendet werden, und daß Reparatur- und Wartungsarbeiten von einer, von Flygt autorisierten Werkstatt durchgeführt werden.

Die Garantiebedingungen setzen voraus, daß das Produkt gemäss der Instruktion und des Einsatzes für den es bestimmt ist, verwendet wird.

Flygt sichert die Lieferung von Ersatzteilen bis 10 Jahre nach Einstellung der Fertigung dieses Produkts zu.

Änderungen in bezug auf Ausführung und Spezifikationen behalten wir uns vor.

Tillverkarens garantibestämmelser gäller endast under förutsättning att Flygts originaldelar används samt att reparations- och servicearbeten utförs av en av Flygt auktoriserad verkstad.

Garantivillkoren förutsätter att produkten används enligt instruktionen och i applikationer för vilka den är avsedd.

Flygt garanterar reservdelshållning i 10 år efter att tillverkningen av denna produkt har upphört.

Rätt till ändringar i utförande och specifikationer förbehålles.

La garantie du constructeur n'est valable que dans la mesure où sont exclusivement utilisées des pièces de rechange Flygt d'origine et où les réparations et interventions sont assurées par un atelier agréé par Flygt.

La garantie n'est valable que dans la mesure où le produit est utilisé conformément aux directives du constructeur et uniquement affecté aux usages auxquels elle est destinée.

Flygt garantit l'approvisionnement en pièces de rechange pendant un délai de 10 ans après la fin de la fabrication de ce produit.

Nous nous réservons le droit de modifier sans préavis les spécifications de nos produits.

## Ordering spare parts Ersatzteilbestellung

State product No. and serial No. of the product when ordering parts.  
Do not use item Nos. when ordering spare parts or for stock records. Use part Nos. instead.

Bei Bestellung bitte die Produkt Nr. und die Fabrikationsnummer von dem Produkt angeben.  
Benutzen Sie nicht die Pos.-Nummern sondern nur die Bestellnummern bei der Ersatzteilbestellung.

### Version with POLY-LIFE wear parts, U

Products with POLY-LIFE wear parts are identified by the letter U.

Make sure that parts marked (U) in front of the part number are ordered for products with POLY-LIFE wear parts.

### Ausführung mit POLY-LIFE Verschleißteilen, U

Produkte mit POLY-LIFE Verschleißteilen werden mit U bezeichnet.

Bitte darauf achten, daß für Produkte mit POLY-LIFE Verschleißteilen nur Ersatzteile bestellt werden, die vor der Bestellnummer mit U gekennzeichnet sind!

## Reservdelsbeställning Commande des pièces de rechange

Uppge produktens tillverkningsnummer och produkt-nummer vid reservdelsbeställning.  
Använd inte positionsnummer utan använd detaljnummer vid reservdelsbeställning och lagerhållning.

Pour toute commande des pièces de rechange, veuillez indiquer le No du produit et le No de série de la pompe à laquelle ces pièces sont destinées.  
Ne pas utiliser les numéros de repérage lors des la commande de pièces de rechange, ou sur les fiches de stock. Utiliser les numéros de pièces.

### Utförande med POLY-LIFE slitdelar, U

Produkter med POLY-LIFE slitdelar anges med U.

Se till att reservdelar märkta (U) framför detaljnumret beställs för produkter med POLY-LIFE slitdelar.

### Version avec pièce d'usure POLY-LIFE, U

Les produits équipés de pièces d'usure POLY-LIFE sont identifiés pour leur part par la lettre U.

Veillez en conséquence à commander pour les produits pour POLY-LIFE, respectivement, des pièces de rechange dont le nu-méro de référence soit précédé de la lettre U dans le premier cas.

**Sales codes**  
**Verkaufskodes**

**Säljkoder**  
**Codes de vente**

**MT** = Medium-head version (Curve No. 432—440)  
Mitteldruckausführung

Medeltrycksutförande  
Modèle moyenne pression

**HT** = High-head version (Curve No. 250—252)  
Hochdruckausführung

Högtrycksutförande  
Modèle haute pression

**Contents**  
**Inhaltsverzeichnis**

**Innehållsförteckning**  
**Table des matières**

page  
sida  
Seite  
page

Pump unit  
Pumpenaggregat

Pumpaggregat  
Pompe dans son ensemble ..... 6

Conversion kit  
Umbausatz

Ombyggnadssats  
Kit de modification ..... 15

Accessories  
Zubehör

Tillbehör  
Accessoires ..... 17

Exploded view with item no  
Explosionszeichnung mit Pos.-Nr.

Sprängteckning med pos nr.  
Veéclatée de la pompe ave N° de repérage ..... 26, 27

Item No Pos Nr. Pos.-Nr. N° de repérage	Part No. Detalj nr Bestell-Nr. N° de pièce	Denomination Bezeichnung	Benämning Désignation	Quantity Antal Anzahl Nombre	
1	80 75 05	Key (12 x 8 x 63) Passfeder	Plattkil Clavette	2	
		SCREW SCHRAUBE	SKRUV VIS	MT	HT
2	81 41 29	M 10 x 20		4	4
3	81 41 37	M 10 x 55		1	7
4	81 41 55	M 12 x 30		4	4
5	81 41 56	M 12 x 35		16	16
6	81 49 09	M 12 x 45		18	12
7	81 41 63	M 12 x 70		4	38
8	81 41 66	M 12 x 90		-	12
9	81 42 91	M 16 x 50		1	1
11	81 71 48	M 6 x 12		2	2
12	81 73 44	M 4 x 16		1	1
13	81 74 03	M 10 x 30		2	2
14	82 00 60	M 10 x 70		-	6
15	428 22 01	M 16 Special		5	5
16	82 20 88	4 x 5		8	8
		STUD STIFTSCHRAUBE	PINNSKRUV GOUJON	MT	HT
20	80 95 34	M 12 x 75		12	12
21	84 46 18	M 10 x 60		1	1
22	84 94 94	M 12 x 80		12	-
		NUT MUTTER	MUTTER ECROU	MT	HT
25	82 22 39	M 70 X 2		1	1
26	82 23 58	M 10		2	2
27	82 23 35	M 12		39	46
		WASHER SCHEIBE	BRICKA RONDELLE	MT	HT
30	82 35 18	10,5 x 20		-	6
31	82 35 18	10,5 x 20		1	1
32	82 35 77	13 x 24		65	124
33	82 48 55	10.5 x 28		1	1
34	82 36 87	4.1 x 7.6		1	1
35	82 48 63	10.2 x 18.1		1	13
36	82 48 65	12.2 x 21.1		4	4
38	82 51 39	85 x 98		1	1
39	83 39 61			1	1
40	84 25 20	Seal ring Dichtungsring	Tätningsring Anneau de joint	1	1

\* Not delivered separately  
Keine separate Lieferung

Levereras ej separat  
N' est pas livré séparément

Item No Pos Nr. Pos.-Nr. N° de repérage	Part No. Detalj nr Bestell-Nr. N° de pièce	Denomination Bezeichnung	Benämning Désignation	Quantity Antal Anzahl Nombre	
		O-RING O-RING	O-RING ANNEAU TORIQUE	MT	HT
37	82 73 90	19.2 x 3.0		5	5
45	82 74 06	69.2 x 5.7		2	2
48	82 75 00	269.3 x 5.7		1	1
49	82 75 01	279.3 x 5.7		2	-
50	82 75 09	419.3 x 5.7		2	2
51	82 75 13	499.3 x 5.7		1	1
55	80 52 61	Slotted pin (RPC 8 x 25) Kerbstift	Räffelpinne Goupille		2
56	82 30 95	Eye bolt with stud (M30) Ring Bolzen	Lyftögla med tapp Oeillet		2
57	82 73 28	Felt strip Filzstreifen	Tätninglist Joint		1
58	84 26 57	Seal ring Dichtungsring	Tätningring Joint		2
		PLASTIC CUP SCHÜTZPFROPF	SKYDDSPROPP MANCHON	MT	HT
59	82 69 55			1	1
60	82 69 60			4	4
61	82 69 70			-	2
62	82 71 14	Screw plug, HT Schraubenpropf, HT	Skruvpropp, HT Bouchon fillet, HT		1
64	84 09 45	Ball bearing Kugellager	Kullager Roulement à billes		2
65	305 98 02	Gland screw Muffe	Hylsskruv Manchon		1
66	82 40 85	Plain washer Scheibe	Bricka Rondelle		2
67	84 35 67	Seal sleeve Dichtungshülse	Tätningshylsa Douille de joint		1
68	282 95 00	Plug Ppropf	Propp Bouchon		1
69	282 96 00	Washer Scheibe	Bricka Rondelle		2
70	83 45 53	Lock strap Kabelklemme	Kabelklämma Serre-câbles		5,15
71	83 53 75	Terminal board Schaltbrett	Kopplingsplint Plaque à bornes		1
72	280 17 01	Terminal board Schaltbrett	Kopplingsplintenhet Plaque à bornes		1
73	491 53 01	Detector unit, PT100 Detektoreinheit	Givarenhet Detecteur unit		1
74	601 46 00	Lock washer Sicherungsblech	Låsbricka Rondelle de blocage		1

Item No Pos Nr. Pos.-Nr. N° de repérage	Part No. Detalj nr Bestell-Nr. N° de pièce	Denomination Bezeichnung	Benämning Désignation	Quantity Antal Anzahl Nombre
75		CABLE ENTRY UNIT LEITUNGEINFÜHRUNGS- EINHEIT	INFÖRINGSENHET ENTRÉE DE CÂBLE COMPLETE	1-2
	394 81 09	(37)-57 mm (1.46"-2.25")		
	394 81 10	(29)-39 mm (1.14"-1.54")		
	394 81 11	(33)-43 mm (1.30"-1.69")		
76		WASHER SCHEIBE	BRICKA RONDELLE	2-4
	82 40 89	(29)-31 mm (1.14"-1.22")		
	82 41 30	(31)-33 mm (1.22"-1.30")		
	82 41 31	(33)-35 mm (1.30"-1.38")		
	82 41 32	(35)-37 mm (1.38"-1.46")		
	82 41 33	(37)-39 mm (1.46"-1.54")		
	82 41 34	(39)-41 mm (1.54"-1.61")		
	82 41 35	(41)-43 mm (1.61"-1.69")		
	82 41 36	(43)-46 mm (1.69"-1.81")		
	82 41 37	(46)-48 mm (1.81"-1.89")		
	82 41 38	(48)-51 mm (1.89"-2.01")		
	82 41 39	(51)-54 mm (2.01"-2.13")		
	82 41 40	(54)-57 mm (2.13"-2.25")		
77		SEAL SLEEVE DICHTUNGSHÜLSE	TÄTNINGSHYLSA MANCHON	1-2
	84 35 79	(29)-31 mm (1.14"-1.22")		
	84 35 80	(31)-33 mm (1.22"-1.30")		
	84 35 81	(33)-35 mm (1.30"-1.38")		
	84 35 82	(35)-37 mm (1.38"-1.46")		
	84 35 83	(37)-39 mm (1.46"-1.54")		
	84 35 84	(39)-41 mm (1.54"-1.61")		
	84 35 85	(41)-43 mm (1.61"-1.69")		
	84 35 86	(43)-46 mm (1.69"-1.81")		
	84 35 87	(46)-48 mm (1.81"-1.89")		
	84 35 88	(48)-51 mm (1.89"-2.01")		
	84 35 89	(51)-54 mm (2.01"-2.13")		
	84 35 90	(54)-57 mm (2.13"-2.25")		
78		RUBBER BUSHING GUMMIDICHTUNG	ELGENOMFÖRING MANCHON	1
	280 06 01			
	438 23 01	For 1000 V		
79	385 34 00	Cable entry unit, for direct start <sup>1</sup> .  Leitungeinführungseinheit, für Direktstart <sup>1</sup> .	Införingsenhet, för direktstart <sup>1</sup> .  Entrée de câble complete, pour démarrage direct <sup>1</sup> .	1

1)For armoured cable (21 BS 6116)  
Für armiertes Leitung.

För armerad kabel.  
Pour câble armé.



Item No Pos Nr. Pos.-Nr. N° de repérage	Part No. Detalj nr Bestell-Nr. N° de pièce	Denomination Bezeichnung	Benämning Désignation	Quantity Antal Anzahl Nombre
---	---	-----------------------------	--------------------------	---------------------------------------

		FOR DIRECT START FÜR DIREKTSTART	FÖR DIREKTSTART POUR DÉMARRAGE DIRECT	
<b>80</b>	341 66 00	Cover Deckel	Lock Couvercle	1
<b>(45)</b>	82 74 06	O-ring (69.2 x 5.7) O-ring	O-ring Anneau torique	1
		When delivered without motor cable (item 85) shall cover 341 66 00 and O-ring 82 74 06 be mounted. Bei Lieferung ohne Motorleitung (pos 85) wird Deckel 341 66 00 mit O-ring 82 74 06 montiert.	Vid leverans utan motor-sladd (pos nr 85) monteras lock 341 66 00 med O-ring 82 74 06. Lorsque la pompe est livrée sans câble (N° de repérage 85) doit montée couvercle 341 66 00 et anneau torique 82 74 06.	
<b>85</b>		MOTOR CABLE MOTORLEITUNG	MOTORSLADD CÂBLE	1-2
	94 20 48	SUBCAB 4G35 mm <sup>2</sup>		
	94 20 66	SUBCAB 4G50 mm <sup>2</sup>		
	94 20 50	SUBCAB 4G70 mm <sup>2</sup>		
	94 20 62	SUBCAB 4G25 mm <sup>2</sup> + 2 x 1.5 mm <sup>2</sup>		
	94 20 63	SUBCAB 4G35 mm <sup>2</sup> + 2 x 1.5 mm <sup>2</sup>		
	94 17 87	SUBCAB S3x50+3x25/3+4x1.5 mm <sup>2</sup>		
	94 17 88	SUBCAB S3x70+3x35/3+4x1.5 mm <sup>2</sup>		
	94 21 10	SUBCAB 4AWG/3-2-1-GC Ø 32.8-34.8 mm		
	94 21 11	SUBCAB 1AWG/3-2-1-GC Ø 40.7-42.7 mm		
<b>86</b>	94 19 22	Control cable Steuerkabel	Manöverkabel Cable auxiliaire	1
<b>90</b>	382 57 06	Shaft-rotor unit Rotoreinheit	Axel-rotorenhet Arbre-rotor complet	1
	*	Rotor Rotor	Rotor Rotor	(1)

\* Not delivered separately  
Keine separate Lieferung

Levereras ej separat  
N° est pas livré séparément

Item No Pos Nr. Pos.-Nr. N° de repérage	Part No. Detalj nr Bestell-Nr. N° de pièce	Denomination Bezeichnung	Benämning Désignation	Quantity Antal Anzahl Nombre
95		STATOR STATOR	STATOR STATOR	1
		50 Hz 3 ~, 90 kW, 2970 r/min	60 Hz 3 phase, 104 kW (140 hp), 3570 r/min	
	560 86 30	-	380 V Δ	
	560 86 38	660V Y/380V Δ	440-460V Δ	
	560 86 40	400V Δ	400V Δ	
	560 86 44	400-440V Δ	-	
	560 86 48	-	575V Δ	
	560 86 52	500-550V Δ	575-600V Δ	
	560 86 55	910-1000V Y/550V Δ	-	
	560 86 59	1000V Y/500V Y//	-	
100	384 03 02	SEAL UNIT DICHTUNGSEINHEIT	YTTRE PLANTÄTNING JOINT MÉCANIQUE	
101	*	Seal ring, stationary Dichtungsring, stat.	Släpring, stationär Anneau fixe	(1)
102	82 74 06	O-ring (69.2 x 5.7) O-ring	O-ring Anneau torique	(1)
103	*	Seal ring, rotating Dichtungsring, rot.	Tättningsring, roterande Joint, rot	(1)
104	82 74 64	O-ring (54.5 x 3.0) O-ring	O-ring Anneau torique	(1)
(100)	384 03 02	SEAL UNIT, OPTIONAL WCCR DICHTUNGSEINHEIT, SONDERAUSFÜHRUNG WCCR	YTTRE PLANTÄTNING, SPECIAL WCCR JOINT MÉCANIQUE, ÉQUIPEMENT SPÉCIAL WCCR	
105	596 65 00	Washer (45 x 56 x 6) Scheibe	Bricka Rondelle	1
106	400 67 00 (U)400 67 01	Wear cover Verschleisschutz	Slitskydd Pièce d'usure	1
107	82 61 12	Retaining ring (SgA 55) Nutting	Spårring Circlip	1
108	384 06 01	Ring Ring	Ring Anneau	1
109	382 83 00	Wear cover Verschleisschutz	Slitskydd Pièce d'usure	1
110	80 23 05	Parallel pin (4 x 10) Zylinderstift	Cylindrisk pinne Goupille	1


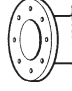



\* Not delivered separately  
Keine separate Lieferung

Levereras ej separat  
N' est pas livré séparément

Item No Pos Nr. Pos.-Nr. N° de repérage	Part No. Detalj nr Bestell-Nr. N° de pièce	Denomination Bezeichnung	Benämning Désignation	Quantity Antal Anzahl Nombre
115	683 14 00	SEAL UNIT, UPPER DICHTUNGSEINHEIT, OBERE	ÖVRE PLANTÄTNING JOINT MÉCANIQUE, SUP.	1
116	82 79 18	O-ring (78.0 x 4.0) O-Ring	O-ring Anneau torique	(1)
	*	Seal ring holder Dichtungsringshalter	Tätningringshållare Boitier de joint	(1)
	*	O-ring O-Ring	O-ring Anneau torique	(1)
	*	Seal ring Dichtungsring	Tätningsring Anneau de joint	(1)
	*	Seal ring Dichtungsring	Tätningsring Anneau de joint	(1)
	*	O-ring O-Ring	O-ring Anneau torique	(1)
	*	Seal unit Dichtungseinheit	Tätningseinhet Joint mécanique	(1)
117	301 19 14	Tension spring Drehfeder	Dragfjäder Ressort de traction	(1)
121	80 57 77	Tension pin (FRP 5 x 12) Federstift	Fjädrande rörpinne Goupille	1
122	382 77 00	Washer Scheibe	Bricka Rondelle	1
123	302 21 00	Compression spring Druckfeder	Tryckfjäder Ressort de compression	12
124	382 74 00	Flange Flansch	Fläns, komplett Bride	1
125	382 81 00	Flange Flansch	Fläns Bride	1
126	81 73 72	Slotted screw (M 6 x 10) Schlitzschraube	Spårskruv Vis	7
127	382 78 00	Impeller Lauftrad	Hjul, komplett Roue	1

\* Not delivered separately  
Keine separate Lieferung

Levereras ej separat  
N° est pas livré séparément

Item No Pos Nr. Pos.-Nr. N° de repérage	Part No. Detalj nr Bestell-Nr. N° de pièce	Denomination Bezeichnung	Benämning Désignation	Quantity Antal Anzahl Nombre
<b>130</b>		PUMP CASING, MT PUMPENGEHÄUSEN, MT	PUMPHUS, MT VOLUTE, MT	1
	376 32 00	DN 150 6"		
	376 32 01	DN 150 6"	 SMS 2033 DIN 2633 BS 4504:1969 Table 40/2 ANSI B 16.5:1968 Table 13	
<b>131</b>		IMPELLER, Curve No... LAUFRAD, Kurve Nr...	PUMPHJUL, Kurva nr... ROUE, Courbe N°...	MT HT
	385 62 00	231 Chromium alloyed cast iron, 50 Hz		1 -
	385 63 00	232 Chromium alloyed cast iron, 60 Hz		1 -
	382 86 00	233 Spheroidal graphite iron, 50 Hz		- 2
	382 86 02	243 Chromium alloyed cast iron, 50 Hz		- 2
	382 82 00	234 Spheroidal graphite iron, 60 Hz		- 2
	382 82 04	244 Chromium alloyed cast iron, 60 Hz		- 2
<b>132</b>		SUCTION COVER, MT SAUGDECKEL, MT	SUGLOCK, MT FOND D'ASPIRATION, MT	2
	382 79 02 (U)382 79 03	Rubber coated Polyurethane coated		
<b>135</b>		DIFFUSER, HT DIFFUSOR, HT	DIFFUSOR, HT DIFFUSEUR, HT	1
	400 59 10 (U)400 59 20	DN 100 4"		
	400 59 11 (U)400 59 21	DN 100,8 x M 20 4"	 SMS 2035 DIN 2635 BS 4504:1969 Table 40/2	
	400 59 15 (U)400 59 25	DN 100,8 x W 3/4 4"	 ANSI B 16.5:1968 Table 16 (USA)	
		ADJUSTING WASHER, HT JUSTIERSCHEIBE, HT	JUSTERBRICKA, HT RONDELLE DE REGLAGE, HT	
<b>136</b>	280 46 00	0.5 mm		20
<b>137</b>	280 46 01	0.3 mm		5

Item No Pos Nr. Pos.-Nr. N° de repérage	Part No. Detalj nr Bestell-Nr. N° de pièce	Denomination Bezeichnung	Benämning Désignation	Quantity Antal Anzahl Nombre
		DIFFUSER, HT DIFFUSOR, HT	DIFFUSOR, HT DIFFUSEUR, HT	
138	382 62 01 (U)382 62 02			1
139	400 61 01 (U)400 61 03			1
		DIFFUSER DISC, HT DIFFUSORSCHLEIBE, HT	LEDSKENESKIVA, HT DISQUE DIFFUSUER, HT	
140	409 21 01 (U)409 21 02			1
141	409 23 01 (U)409 23 02			1
		WEAR RING, HT VERSCHLEISSRING, HT	SLITRING, HT ANNEAU D'USURE, HT	
142	400 57 03 (U)400 57 04			1
143	382 72 03 (U)382 72 04			1
145	438 37 00	Data plate Datenschild	Dataskylt Plaque signalétique	1
148	382 10 00	Washer Scheibe	Bricka Rondelle	1
149	382 43 00	Stator casing Statorgehäuse	Statorhus Logement de stator	1
151	382 46 00	Cover Deckel	Lock Couvercle	1
152	382 47 05	Bearing house, lower Lagergegäuse, unteres	Lagerhus, nedre Boîtier de roulement, inf.	1
153	706 60 00	Oil casing Ölgehäuse	Oljehus Bac à huile	1
154	382 49 02	Bearing cover Lagerdeckel	Lagerlock Cache-roulement	1
155	382 50 00 (U)382 50 01	Diffuser Diffusor	Diffusor Anneau diffuseur	1
156	526 33 00	Sleeve Hülse	Hylsa Douille	1
		STRAINER SIEB	SUGSIL CRÉPINE	MT HT
158	709 38 00			1 1
159	709 39 00			1 1
160	376 34 00			1 -

Item No Pos Nr. Pos.-Nr. N° de repérage	Part No. Detalj nr Bestell-Nr. N° de pièce	Denomination Bezeichnung	Benämning Désignation	Quantity Antal Anzahl Nombre
161	84 95 05	Stud, MT Stiftschraube, MT	Pinnskruv, MT Goujon, MT	3
165	82 46 39	Roller bearing (SKF NU 310 ECP, C3) Rollenlager	Rullager Roulement à rouleaux	1
166	82 59 06	Retaining ring Nutring	Spårring Circlip	1
167	82 62 32	Retaining ring Nutring	Spårring Circlip	1
168	82 62 34	Retaining ring Nutring	Spårring Circlip	1
169	82 74 19	O-ring (134.3 x 5.7) O-ring	O-ring Anneau torique	1
170	471 73 00	Washer Scheibe	Bricka Rondele	1
171	471 74 00	Bearing house Lagergehäuse	Lagerhus Boîtier de roulement	1
172	497 22 00	Washer Scheibe	Bricka Rondelle	1
173	498 36 00	Sleeve Hülse	Hylsa Douille	1

Item No	Part No.	Denomination	Benämning	Quantity
Pos Nr.	Detalj nr	Bezeichnung	Désignation	Antal
Pos.-Nr.	Bestell-Nr.			Anzahl
N° de repérage	N° de pièce			Nombre

### Conversion kit

With a conversion kit, the thrust bearing on the older 2400.401 version can be converted to the new version.

The conversion kit is available in two versions: One version that includes a new shaft and one where the shaft from the 2400.401 is machined.

### Umbausatz

Mit eine Umbausatz kann die Stützlagerung der älteren Ausführung 2400.401 in die neue Ausführung geändert werden.

Der Umbausatz ist zwei Versionen erhältlich: Eine Version enthält eine neue Welle, die andere umfaßt eine Bearbeitung der Welle der Ausführung 2400.401.

### Ombyggnadssats

Med en ombyggnadssats kan stödlagringen på den äldre versionen 2400.401, ändras till det nya utförandet.

Ombyggnadssatsen finns i två versioner: En version där en ny axel ingår och en där axeln från 2400.401 bearbetas.

### Kit de modification

Un kit de modification permet d'adapter le palier d'appui de l'ancienne variante 2400.401 aux impératifs de la nouvelle variante.

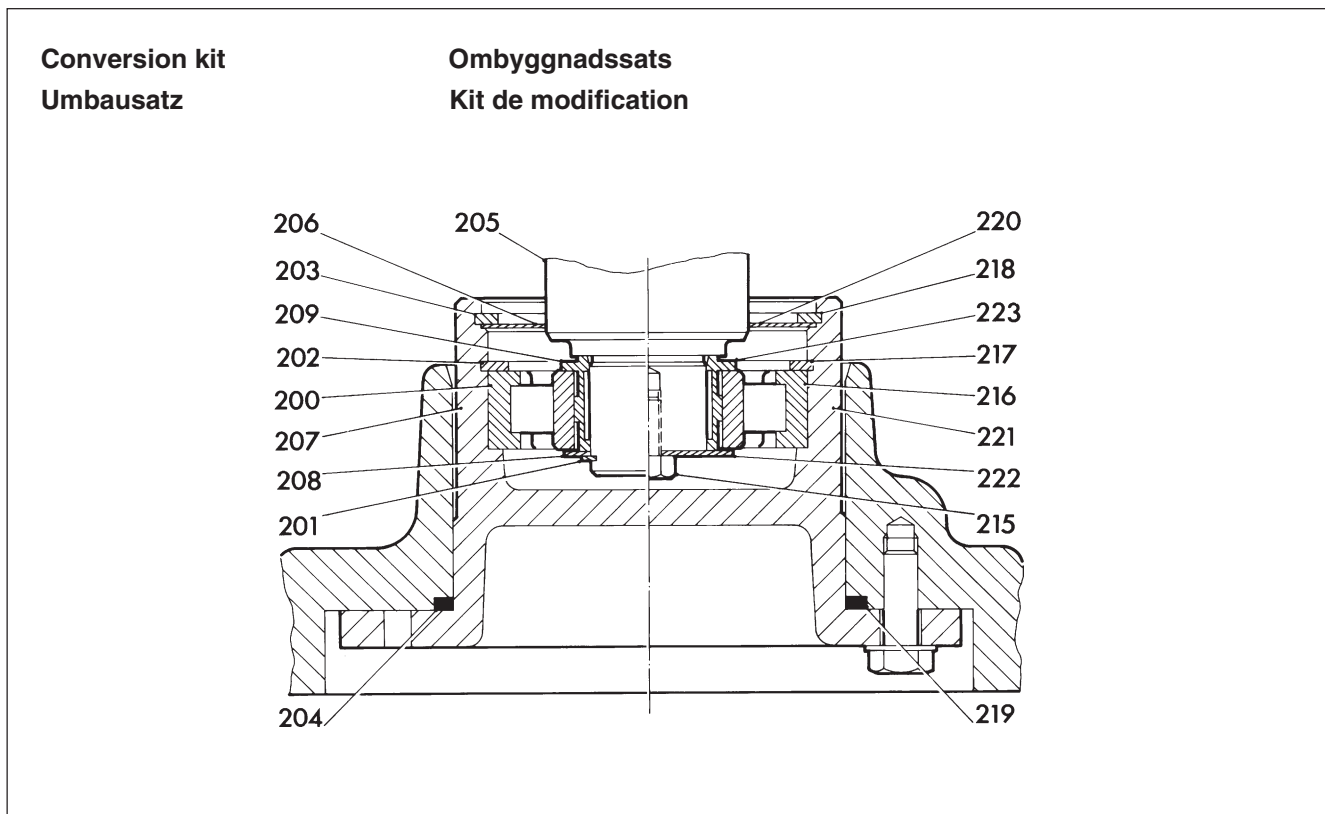
Ce kit existe en deux versions, dont l'une comprenant un nouvel arbre et l'autre réutilisant après modification l'arbre de la variante 2400.401.

	503 36 00	CONVERSION KIT UMBAUSATZ	OMBYGGNADSSATS KIT DE MODIFICATION	1
<b>200</b>	82 46 39	Roller bearing (SKF NU 310 ECP, C3) Rollenlager	Rullager Roulement à rouleaux	(1)
<b>201</b>	82 59 06	Retaining ring Nutring	Spårring Circlip	(1)
<b>202</b>	82 62 32	Retaining ring Nutring	Spårring Circlip	(1)
<b>203</b>	82 62 34	Retaining ring Nutring	Spårring Circlip	(1)
<b>204</b>	82 74 19	O-ring (134.3 x 5.7) O-ring	O-ring Anneau torique	(1)
<b>205</b>	382 57 06	Shaft-rotor unit Rotoreinheit	Axel-rotorenhet Arbre-rotor complet	(1)
<b>206</b>	471 73 00	Washer Scheibe	Bricka Rondelle	(1)
<b>207</b>	471 74 00	Bearing house Lagergehäuse	Lagerhus Boîtier de roulement	(1)
<b>208</b>	497 22 00	Washer Scheibe	Bricka Rondelle	(1)
<b>209</b>	498 36 00	Sleeve Hülse	Hylsa Douille	(1)

Item No Pos Nr. Pos.-Nr. N° de repérage	Part No. Detalj nr Bestell-Nr. N° de pièce	Denomination Bezeichnung	Benämning Désignation	Quantity Antal Anzahl Nombre
---	---	-----------------------------	--------------------------	---------------------------------------

	503 36 01	CONVERSION KIT, the shaft is modified in accordance with drawing 503 35 00. UMBAUSATZ, Welle wird gemäß Zeichnung 503 35 00 abgeändert.	OMBYGGNADSSATS, axeln modifieras enligt ritning 503 35 00. KIT DE MODIFICATION, l'arbre est à modifier conformément aux indications du dessin 503 35 00.	1
--	-----------	--	---	---

215	81 41 29	Screw Schraube	Skruv Vis	(1)
216	82 46 39	Roller bearing (SKF NU 310 ECP, C3) Rollenlager	Rullager Roulement à rouleaux	(1)
217	82 62 32	Retaining ring Nutring	Spårring Circlip	(1)
218	82 62 34	Retaining ring Nutring	Spårring Circlip	(1)
219	82 74 19	O-ring (134.3 x 5.7) O-ring	O-ring Anneau torique	(1)
220	471 73 00	Washer Scheibe	Bricka Rondelle	(1)
221	471 74 00	Bearing house Lagergehäuse	Lagerhus Boîtier de roulement	(1)
222	497 22 01	Washer Scheibe	Bricka Rondelle	(1)
223	498 36 00	Sleeve Hülse	Hylsa Douille	(1)





Item No Pos Nr. Pos.-Nr. N° de repérage	Part No. Detalj nr Bestell-Nr. N° de pièce	Denomination Bezeichnung	Benämning Désignation	Quantity Antal Anzahl Nombre
---	---	-----------------------------	--------------------------	---------------------------------------

**Stand for 2400 MT, (HT)**  
**Stativ für 2400 MT, (HT)**

**Stativ för 2400 MT, (HT)**  
**Bâti pour pompe 2400 MT, (HT)**

		SCREW SCHRAUBE	SKRUV VIS	
<b>180</b>	81 41 54	M 12 x 25		1
<b>181</b>	84 34 02	M 16 x 35		4
<b>182</b>	82 48 65	Washer (12.2 x 21.1) Scheibe	Bricka Rondelle	1
<b>183</b>	82 56 40	Washer Scheibe	Bricka Rondelle	4
<b>184</b>	376 37 00	Stand Stativ	Stativ Bâti	1

**Accessories**  
**Zubehör**

**Tillbehör**  
**Accessoires**

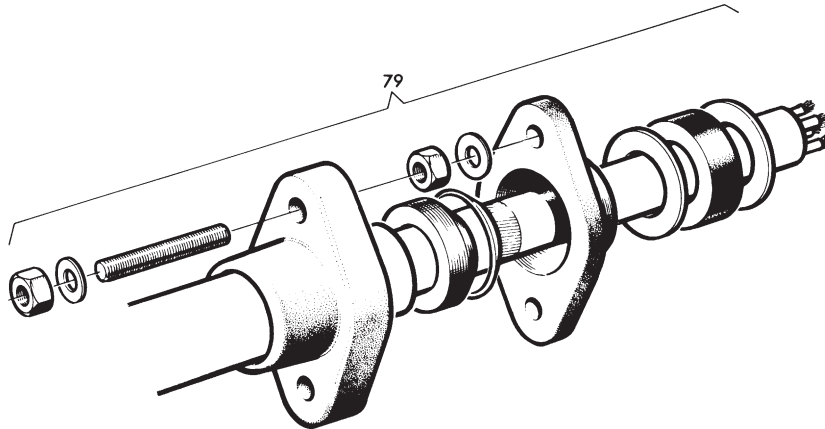
		POLY-LIFE kit POLY-LIFE satz	POLY-LIFE sats POLY-LIFE kit	
	(U)514 15 24	MT		1
	(U)514 15 25	HT		1
		Zinc anode set Zink Anoden	Zinkanodsats Anodes en zinc	
	454 22 04	MT		1
	454 22 05	HT		1

Cable entry unit for  
armoured cable.

Leitungseinführungseinheit  
für armiertes Leitung.

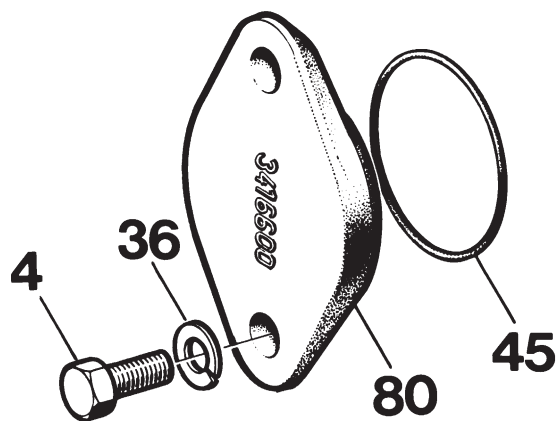
Kabelinföring för armerad  
kabel.

Entrée de câble pour  
câble armé.



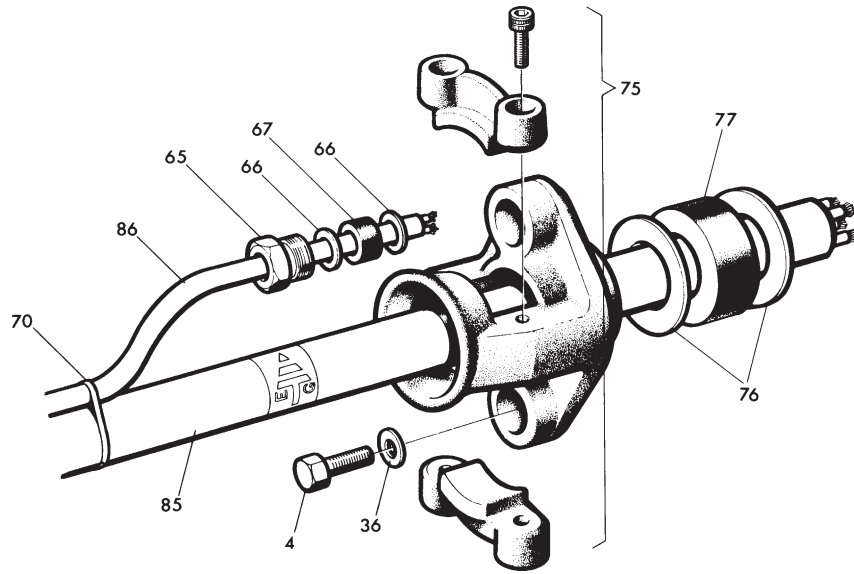
Couver  
Deckel

Lock  
Couvercle



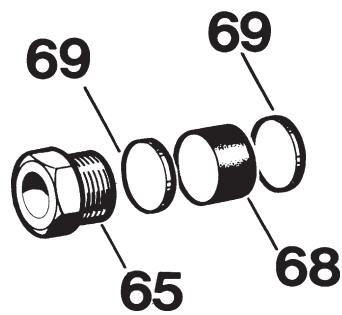
**Cable entry unit**  
**Leitungeinführungseinheit**

**Kabelinföringsenhet**  
**Entrée de câble complete**



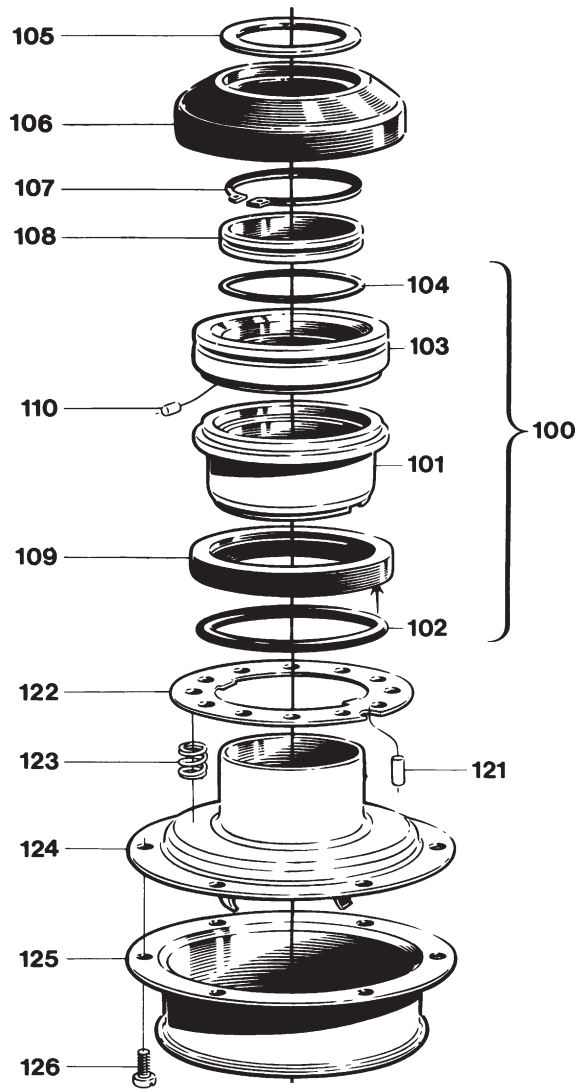
**Plug**  
**Pfropfen**

**Propp**  
**Bouchon**



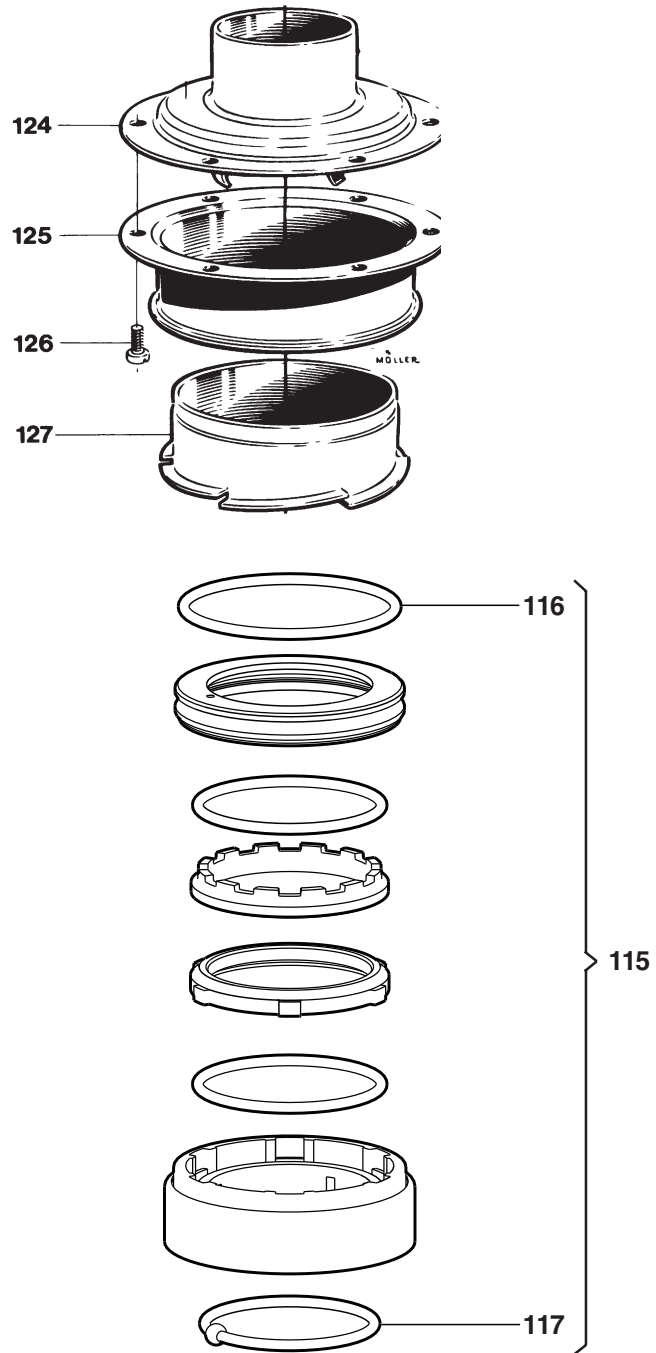
Mechanical seal, outer  
Gleitringdichtung, äußer

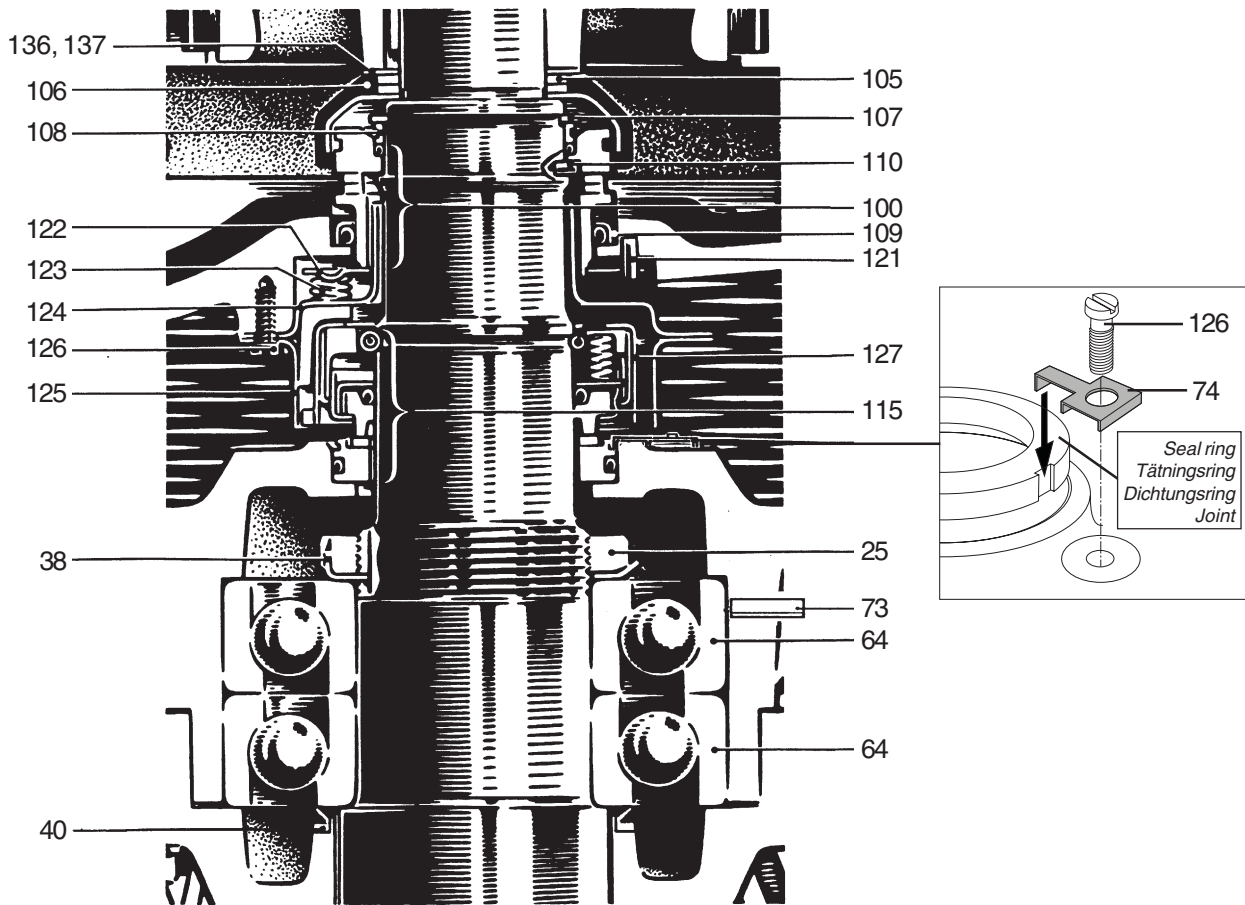
Yttre plantätning  
Joint mécanique, ext.

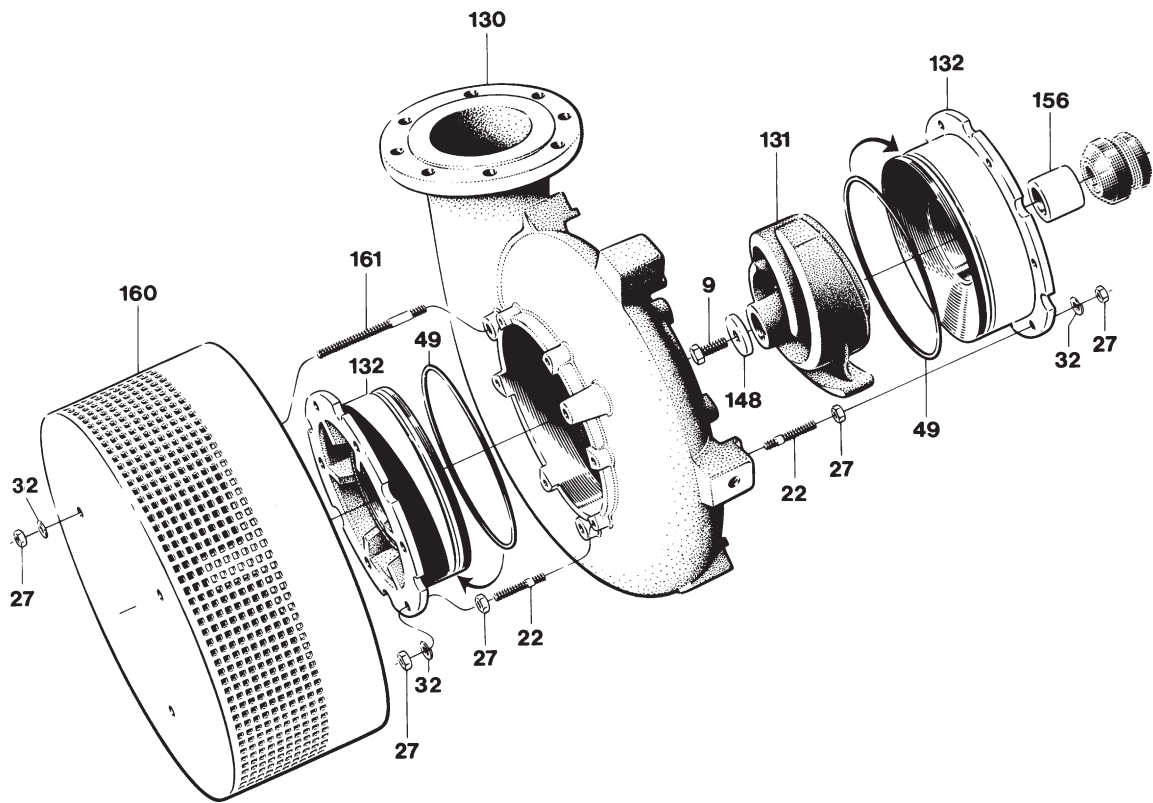


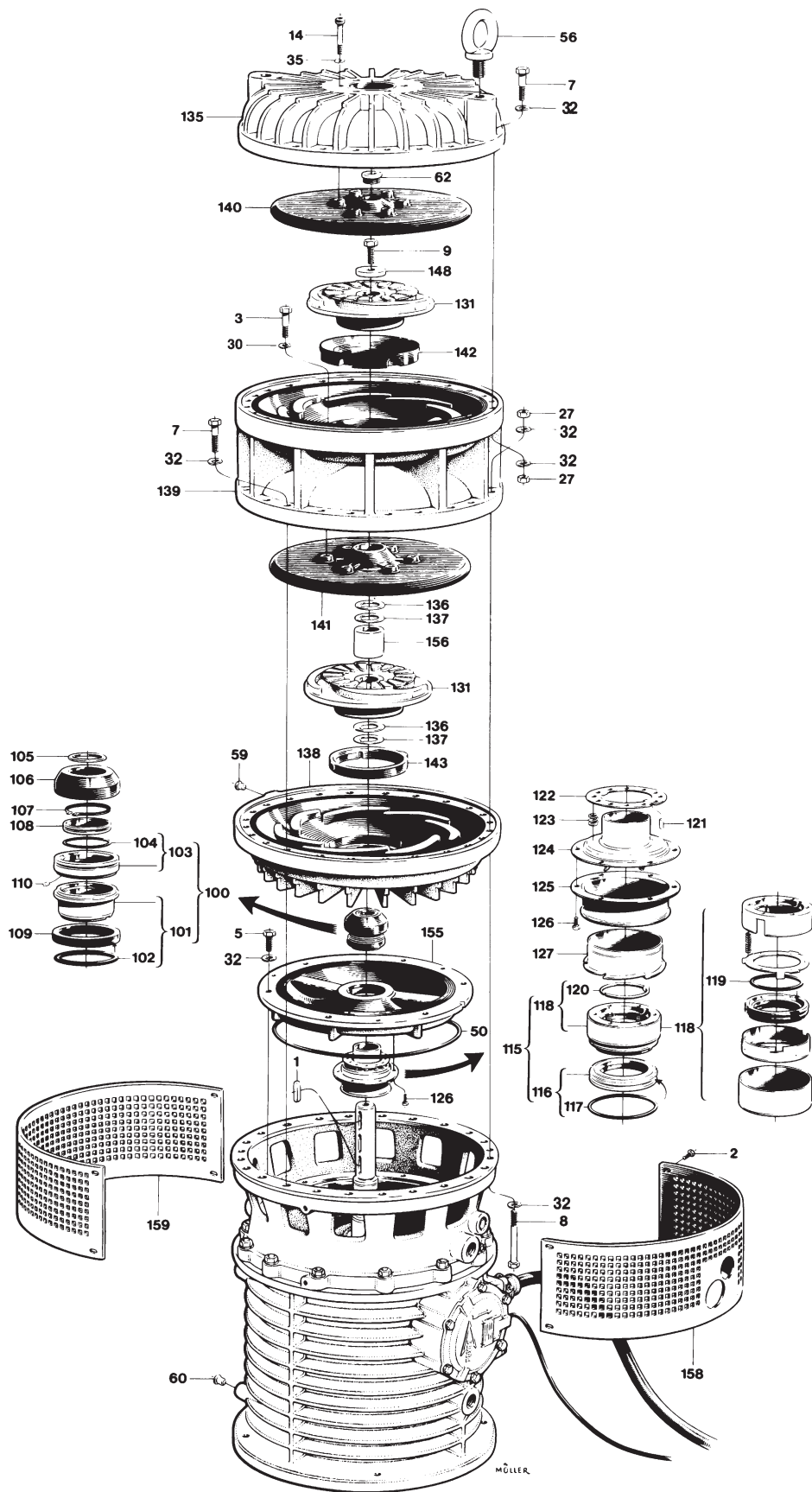
Mechanical seal, inner  
Gleitringdichtung, inner

Inre plantätning  
Joint mécanique, int.





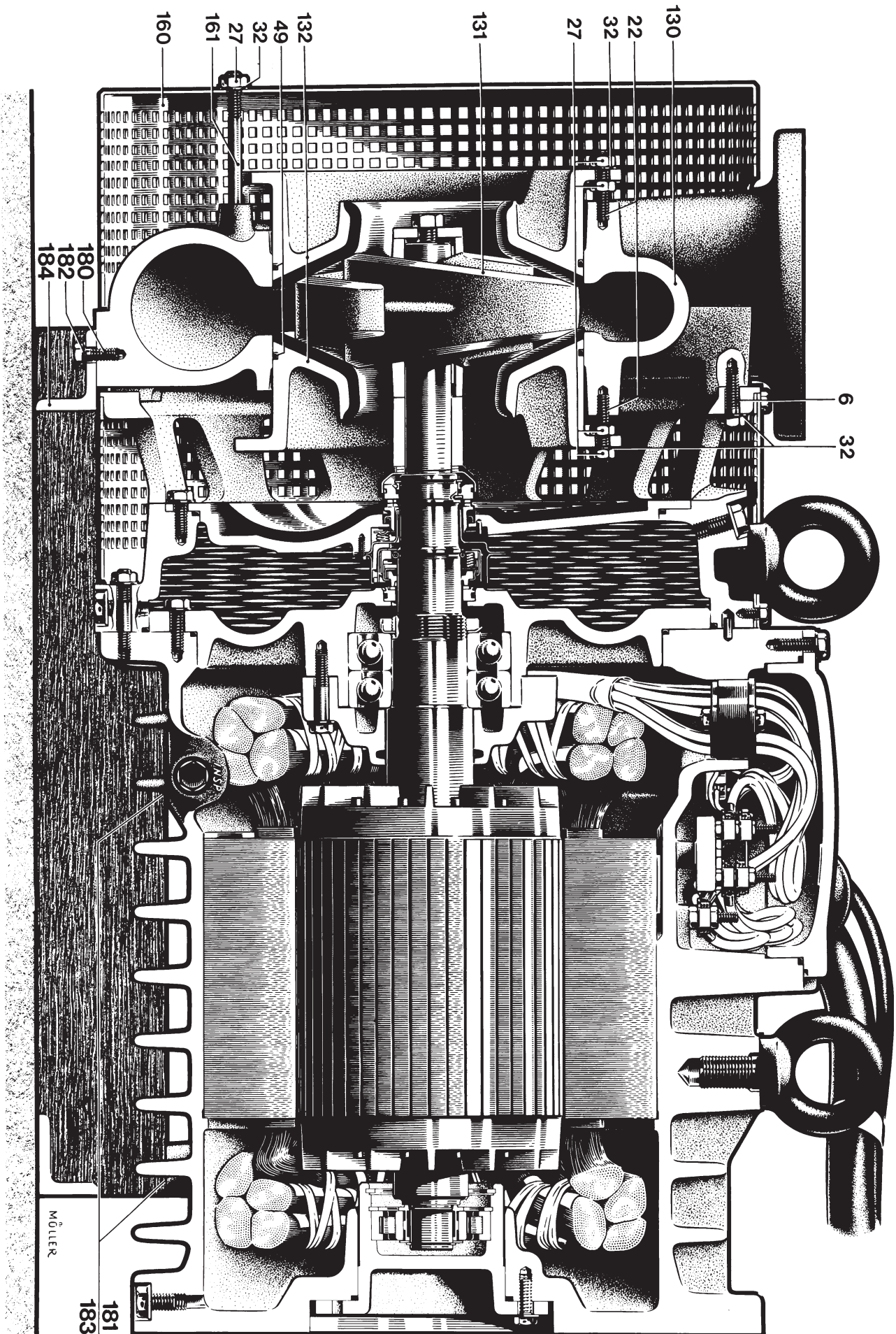




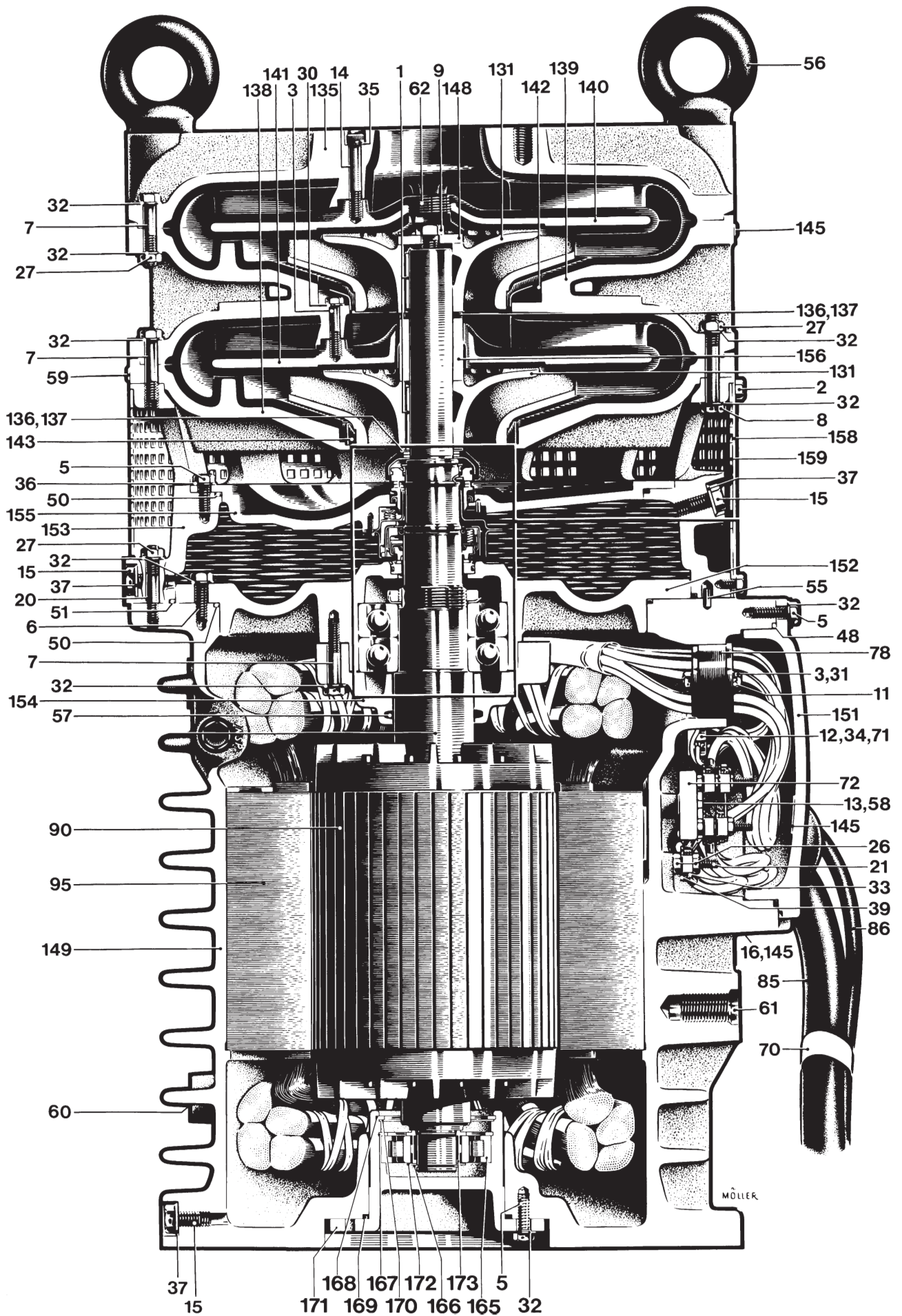


## NOTES

A series of horizontal dotted lines for writing notes.



2400.402 HT





[www.flygt.com](http://www.flygt.com)